

ALISEA



CAJA ANTI-ATRACO

**La eficacia y la funcionalidad
se unen a la seguridad**

Fichet-Bauche
for a safer world

La perfección nacida del estudio de su actividad cotidiana

Porque nos preocupa su seguridad y sus exigencias operativas, hemos diseñado nuestra gama para ofrecerle una mayor funcionalidad, eficacia y ergonomía.

Pretendemos hacer de la caja anti-atraco

ALISEA un elemento de mobiliario integral.

Su concepción moderna, la elegancia de sus líneas y la calidad de sus materiales contribuyen a su fácil adaptación en los nuevos espacios de trabajo. Hemos simplificado su manejo manteniendo la eficacia de sus funciones y su nivel de protección.

ALISEA emplea los últimos avances tecnológicos, sumando a la comodidad una gran capacidad de adaptación a sus necesidades cotidianas, contribuyendo así a ofrecer un mejor servicio a sus clientes. Partiendo de la clásica caja multifunciones, hemos concebido una nueva gama que responde al conjunto de sus exigencias. Con la caja anti-atraco **ALISEA** se beneficiará de la experiencia de Fichet-Bauché en materia de servicios y sistemas de protección y seguridad.

Funcional y estética

ALISEA permite una amplia apertura de la puerta con el fin de facilitar el acceso al interior. También puede equiparla con un cajón opcional de carpetas colgantes además de un compartimiento de seguridad.



► Un diseño funcional y eficaz adaptado a su entorno profesional.



► Un monedero-billetero con separadores orientables según sus necesidades.





- ▶ Un monedero-billetero extraíble con llave para simplificar los cambios de cajas (opcional).



- ▶ Un estuche plumier situado detrás del frontal de mandos en los modelos 15, 25 y 45. El plumier puede reemplazarse por un seleccionador de dinero (opcional).



- ▶ Modelos disponibles con cajón suplementario.



- ▶ Una llave única para la puesta en servicio de la caja con activación de la electrónica y descondenación de los cajones.



- ▶ Diseño ergonómico del frontal electrónico de mandos.



- ▶ Una cubeta extraíble para recepción de fondos (opcional).
Altura: 175 mm
Ancho: 300 mm
Profundidad: 400 mm.

Segura y práctica

ALISEA le ofrece un nivel de seguridad adaptado a sus necesidades para que pueda afrontar con toda tranquilidad cualquier tipo de riesgo.

- ▶ Mandos: pulsadores, pilotos luminosos, indicador digital de tiempo y teclado para introducción código.
- ▶ Conexión en red con otras cajas anti-atraco **ALISEA**.
- ▶ Conexión con las centrales de alarma.
- ▶ Posibilidad de alarma bajo amenaza.
- ▶ Sistema de apertura y cierre motorizado (seguridad positiva).
- ▶ Dispositivo de billetes "trampa".
- ▶ Monedero-billetero extraíble.



La caja **ALISEA** se ancla al suelo de la misma manera que una caja fuerte para mayor seguridad. Se le puede acoplar un zócalo para elevarla o bien

adaptar un kit de fijación para suspenderla bajo un mostrador. Asimismo, puede equipar el cajón con una tapa para proteger su contenido de miradas indiscretas.

La caja anti-atraco **ALISEA** se integra en la cadena de seguridad Fichet-Bauché.

Teclado de mando frontal del modelo **ALISEA C**



ALISEA, una gama que se adapta a sus necesidades

Opciones

Monedero-Billetero extraíble

Clasificador de billetes

Tapa protectora

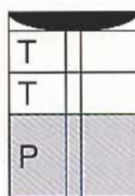
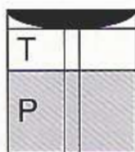
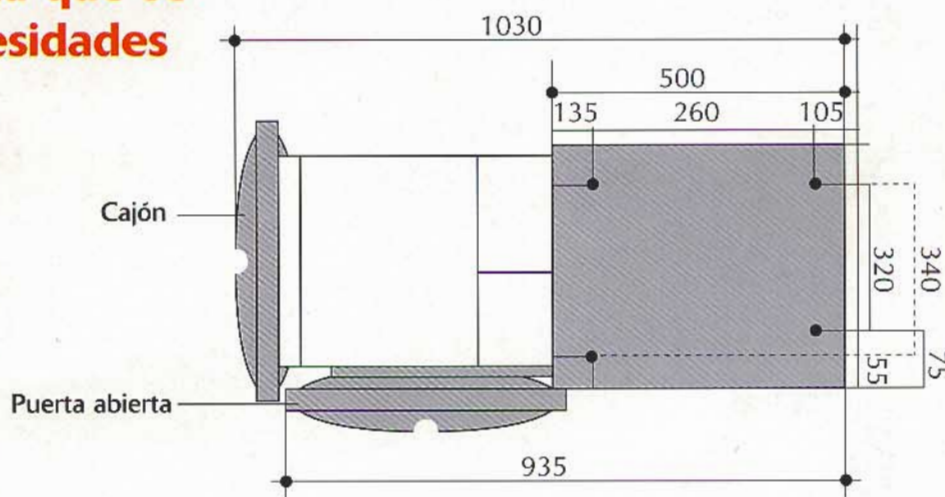
Cubeta de recepción de fondos

Zócalo (60 mm)

Kit de alarma

Kit de control

Esquema del espacio ocupado – Corte horizontal



Equipamiento electrónico	Modelo		Modelo		Modelo
	10	15 ⁽¹⁾	20	25 ⁽¹⁾	45 ⁽¹⁾ A
Sin indicador	Si	No	Si	No	No
Con indicador	A	Si	Si	Si	Si
Con indicador y teclado	C	No	No	Si	No
Dimensiones (totales en mm)					
Alto	540	540	667	667	667
Ancho	450	450	450	450	450
Fondo	550	550	550	550	550
Peso aprox. (kg.)	55	55	62	62	60
Seguridad riesgos corrientes⁽²⁾					
	Si		Si		Si
	1 cajón 1 puerta depósito		2 cajones 1 puerta depósito		2 cajones 1 cajón depósito

(1) Plumier integrado

(2) Cumple con las exigencias de diferentes organismos

Fichet-Bauche
for a safer world

Central: C/ Ribes, 71

08013 Barcelona - España

Información comercial: 902 100 076

Asistencia técnica: 902 210 379

www.fichet.es

fichet@fichet.es

